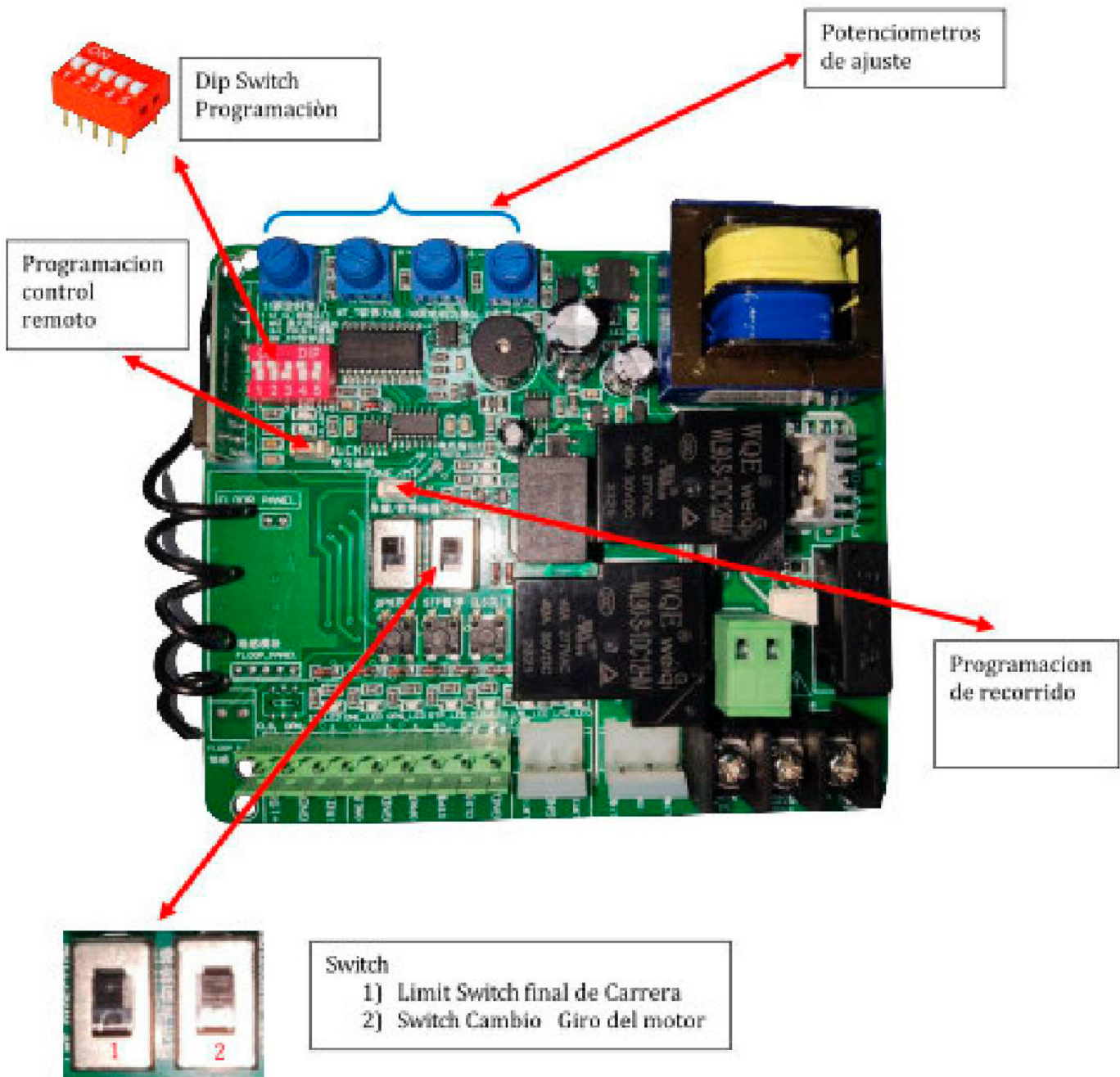
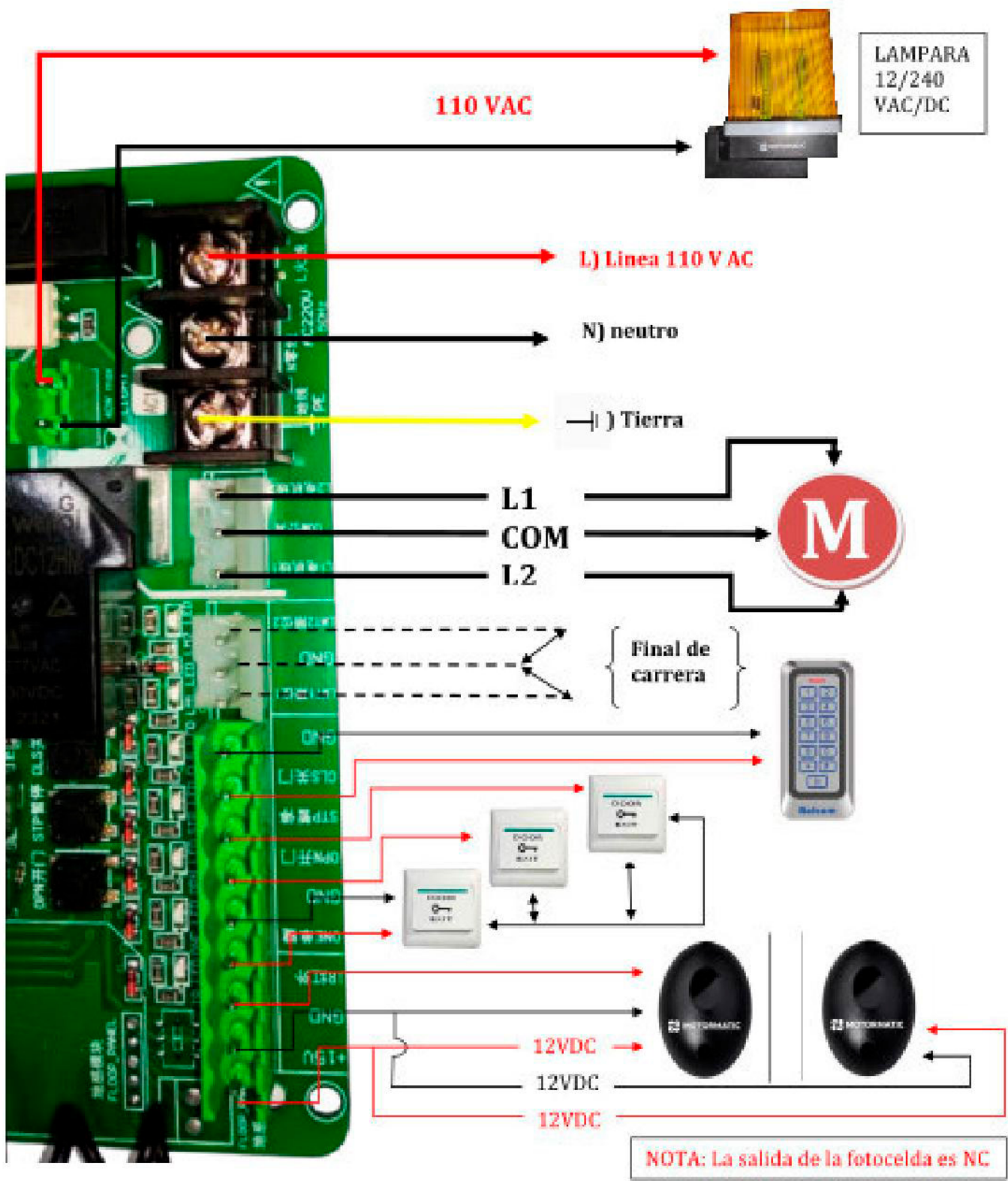


# BLINDER AUTOMATION

## TARJETA ASTRO



# CONEXIÓN TARJETA MOTORES MONOFÁSICO





## Dip Switch

## Programación

### Cambio Sw final de carrera

#### Cambio giro sw motor

- 1) LMT\_DIRECCION : LS Final de carrera  
Cambiar el sentido del giro de la puerta
- 2) MOTO\_DIRECCION :  
Cambiar el giro de funcionamiento del motor

- ONE\_MT\_T:
- 1) Ciclo de boton unico
  - 2) Ajuste de recorrido

ESTUDIO: programación del control remoto

- Control Remoto
- 1)ATO\_CL : Cierra automático temporizado de la puerta :
  - 2)MAX\_START: Máxima potencia de arranque :
  - 3)CLS\_FORCE : Rebote al encontrar obstáculos :
  - 4)SOFT\_STOP : Parada lenta al abrir/cerrar la puerta :
  - 5)RF\_ONE : Selección de funcionamiento de 1 botón/3 botones del Control Remoto

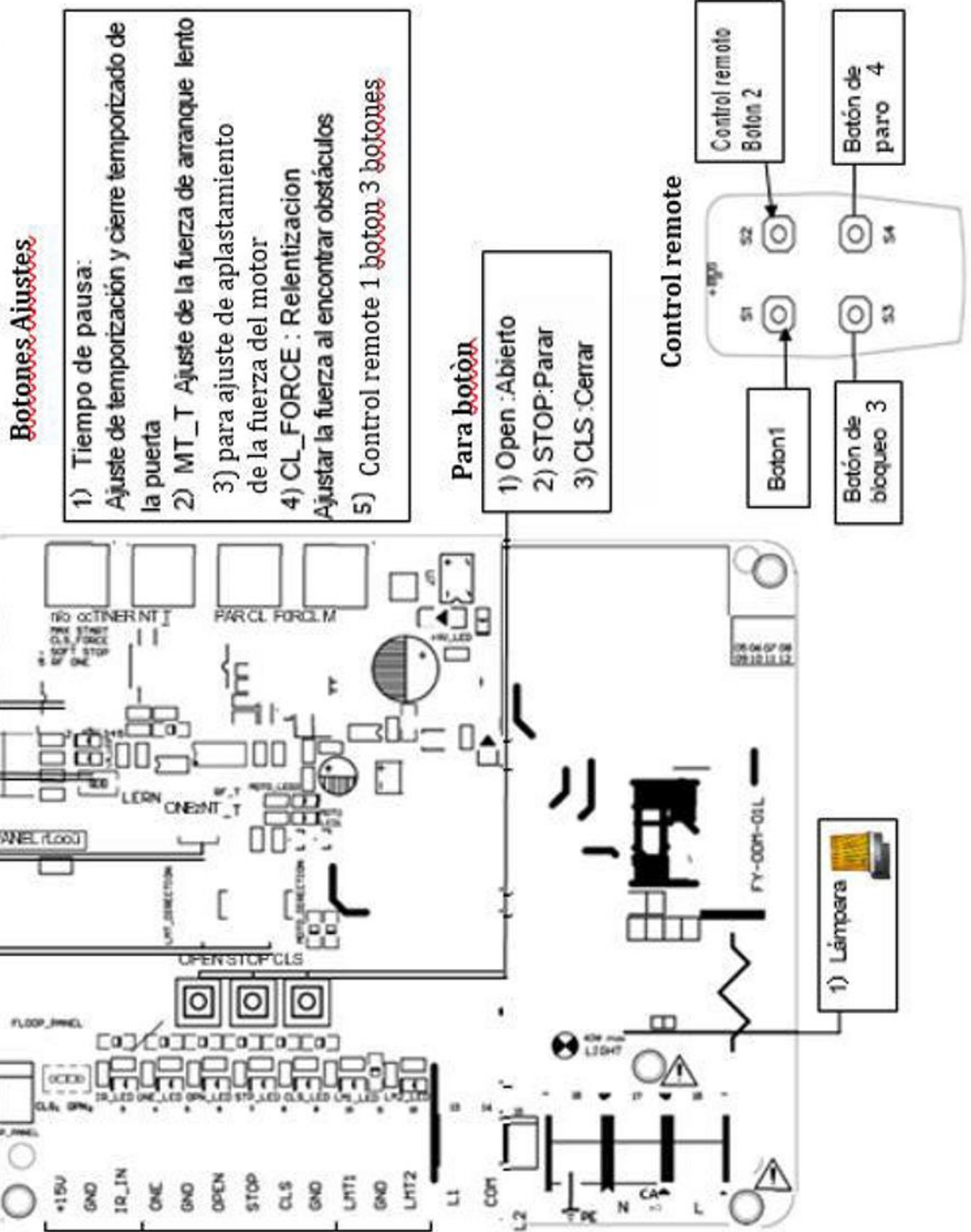
### Accesorio

- 1) +15V : Alimentación externa
- 2) GND : Tierra
- 3) IR\_IN : Entrada de fotocelda
- 4) ONE : Ciclo de boton apertura
- 5) GND : tierra
- 6) OPEN : Boton Abierto
- 7) STOP : Boton Parar
- 8) CLS : Boton Cerrar
- 9) GND : tierra

- 1) LMT1 : Interruptor de viaje1 (limitswitch apertura)
- 2) GND : Un 2 Tierra
- 3) LMT2 : Interruptor de viaje2 (limitswitch cierre)

- Switch final de carrera
- 1) L1: Apertura
  - 2) COM : Común
  - 3) L2 : Cierre

- Motor
- 1) PE: Tierra
  - 2) N: Línea
  - 3) L: Neutro



### Botones Ajustes

- 1) Tiempo de pausa:  
Ajuste de temporización y cierre temporizado de la puerta
- 2) MT\_T Ajuste de la fuerza de arranque lento
- 3) para ajuste de aplastamiento de la fuerza del motor
- 4) CL\_FORCE : Relentización  
Ajustar la fuerza al encontrar obstáculos
- 5) Control remote 1 botón 3 botones

### Para botón

- 1) Open : Abierto
- 2) STOP : Parar
- 3) CLS : Cerrar

### Control remote

